



REDLINE® C12hv/1. Jednostupňový redukční ventil.



C12hv/1 B

Popis C 12hv/1 je jednostupňový lahvový redukční ventil, vhodný pro speciální plyny, splňující požadavky vysoké čistoty, těsnosti a bezpečnosti. Jednostupňový ventil je používán, pokud je vstupní tlak prakticky konstantní (např. pro zkapalněné plyny). C 12hv/1 může být vybaven uzavíracím ventilem (typ A) a jehlovým uzavíracím ventilem (typ B).

Model	Výstupní tlak produkt (bar)	Produkt kód
C 12hv/1, mosaz	0,1-2	5453
C 12hv/1, mosaz	0,2-3	5454
C 12hv/1, nerez	0,1-2	5459
C 12hv/1, nerez	0,2-3	5460
C 12hv/1 A, mosaz	0,1-2	5455
C 12hv/1 A, mosaz	0,2-3	5456
C 12hv/1 A, nerez	0,1-2	5461
C 12hv/1 A, nerez	0,2-3	5462
C 12hv/1 B, mosaz	0,1-2	5457
C 12hv/1 B, mosaz	0,2-3	5458
C 12hv/1 B, nerez	0,1-2	5463
C 12hv/1 B, nerez	0,2-3	5464



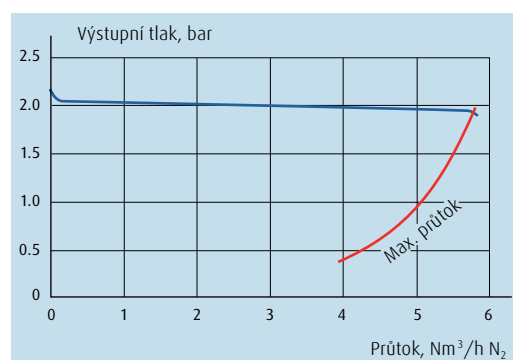
Technická data

Vstupní tlak max (bar)	12
Výstupní tlak (bar)	0,1-2
	0,2-3
Rozsah výstupního manometru (bar)	-1-1,5
	-1-5
Připojení	NPT 1/4" vnitřní - standardně s koncovkou Swagelok 6 mm F

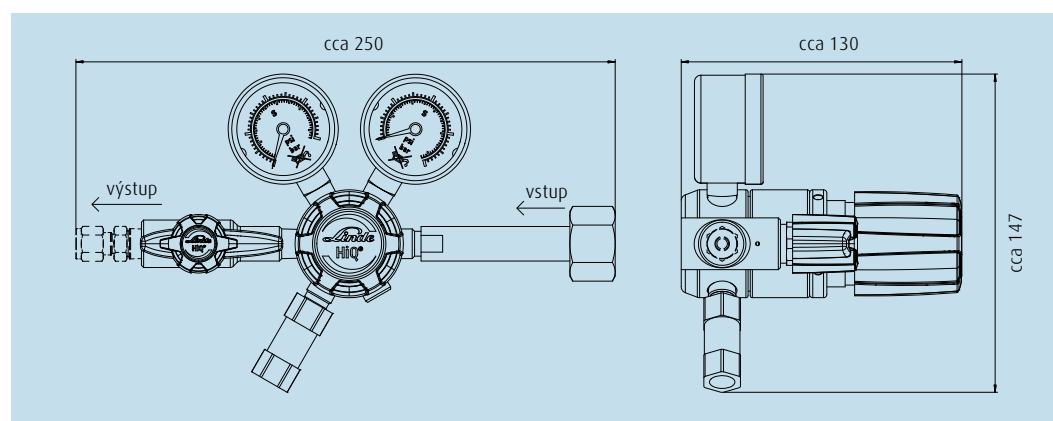
Materiál

Tělo	mosaz, poniklováno, pochromováno nerez ocel 316L
Těsnění sedla	PVDF PCTFE
Membrána	Hastelloy®
Sedlo	PCTFE
Pracovní teplota (°C)	-40 až 50 °C
Hmotnost (kg)	1,5

Diagramy průtoku C 12hv/1



Rozměry



C12hv/1A



Výrobce: GCE, s.r.o., Žižkova 381, 583 81 Chotěboř
 Dodavatel: Linde Gas a.s., Speciální plyny, U Technoplynu 1324, 198 00 Praha 9, www.linde-gas.cz

Firma Linde Gas a.s. si vyhrazuje právo na změny specifikací produktů, provedení atd., z výrobních nebo jiných důvodů, bez předchozího sdělení. HiQ® a REDLINE® je registrovaná obchodní známka Linde plc. Změny vyhrazeny.