



REDLINE® C 200/1. Jednostupňový redukční ventil.



C 200/1 A

Popis C 200/1 je jednostupňový lahvový redukční ventil, vhodný pro speciální plyny, splňující požadavky vysoké čistoty, těsnosti a bezpečnosti. Jednostupňový ventil je používán, pokud je vstupní tlak prakticky konstantní (např. pro zkapalněné plyny). C 200/1 může být vybaven uzavíracím ventilem (typ A), jehlovým uzavíracím ventilem (typ B) nebo proplachovacím ventilem na vstupu (typ P).

Model	Výstupní tlak produkt (bar)	Produkt kód
C 200/1, mosaz	0,2-3	4451
C 200/1, mosaz	0,5-6	5465
C 200/1, mosaz	2,5-14	5466
C 200/1, mosaz	2,5-50	4453
C 200/1, mosaz	10-200	4454
C 200/1, nerez	0,2-3	4455
C 200/1, nerez	0,5-6	5473
C 200/1, nerez	2,5-14	5474
C 200/1, nerez	2,5-50	4457
C 200/1, nerez	10-200	4458
C 200/1 A, mosaz	0,2-3	3100
C 200/1 A, mosaz	0,5-6	5467
C 200/1 A, mosaz	2,5-14	5468
C 200/1 A, mosaz	2,5-50	3102
C 200/1 A, mosaz	10-200	3103
C 200/1 A, nerez	0,2-3	3112
C 200/1 A, nerez	0,5-6	5475
C 200/1 A, nerez	2,5-14	5476
C 200/1 A, nerez	2,5-50	3114
C 200/1 A, nerez	10-200	3115
C 200/1 B, mosaz	0,2-3	3104
C 200/1 B, mosaz	0,5-6	5469
C 200/1 B, mosaz	2,5-14	5470
C 200/1 B, nerez	0,2-3	3116
C 200/1 B, nerez	0,5-6	5477
C 200/1 B, nerez	2,5-14	5478
C 200/1 P, mosaz	0,2-3	3108
C 200/1 P, mosaz	0,5-6	5471
C 200/1 P, mosaz	2,5-14	5472
C 200/1 P, mosaz	2,5-50	3110
C 200/1 P, mosaz	10-200	3111
C 200/1 P, nerez	0,2-3	3120
C 200/1 P, nerez	0,5-6	5479
C 200/1 P, nerez	2,5-14	5480
C 200/1 P, nerez	2,5-50	3122
C 200/1 P, nerez	10-200	3123



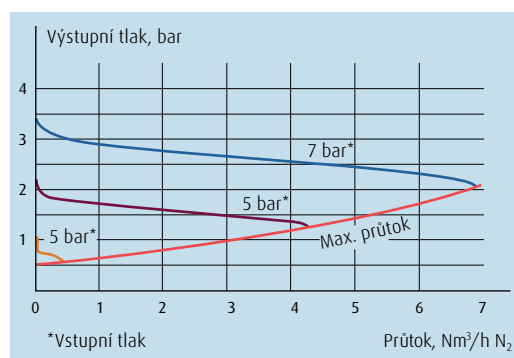
Technická data

Vstupní tlak max (bar)	230
	0,2-3
	0,5-6
	2,5 -14
	2,5 - 50
Rozsah výstupního manometru (bar)	10 - 200
	-1-5
	-1-10
	0-25
	0-85
Stabilita	0-315
	Když vstupní tlak poklesne o 10 bar, výstupní tlak se zvýší o 0,1 bar
Připojení	NPT 1/4" vnitřní - standardně s koncovkou Swagelok 6 mm F

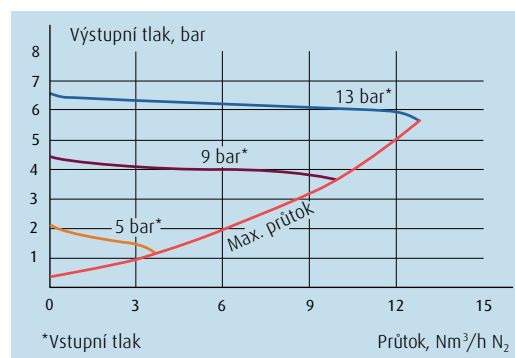
Materiál

Těleso	mosaz, poniklováno, pochromováno nerez ocel 316L
Těsnění sedla	PVDF PCTFE
Membrána	Hastelloy®
Sedlo	PCTFE
Pracovní teplota (°C)	-40 až 50 °C

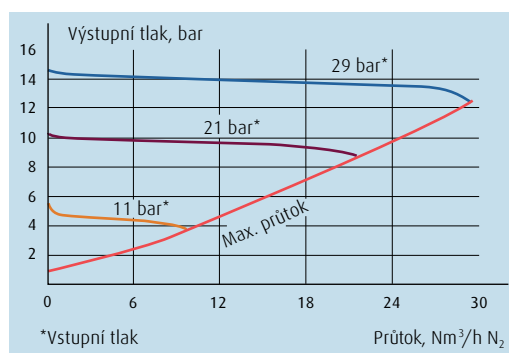
Diagramy průtoku C 200/1 3



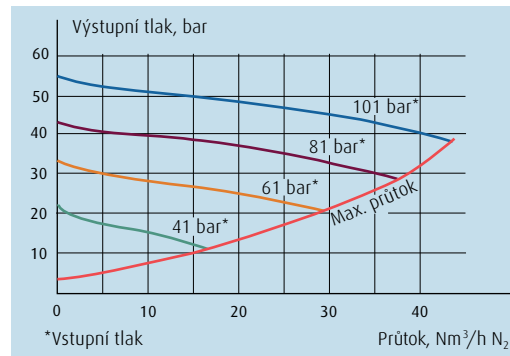
C 200/1 6



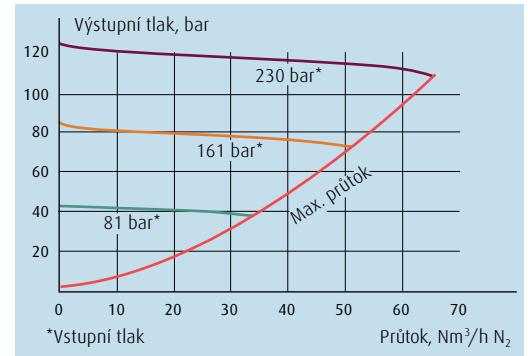
C 200/1 14



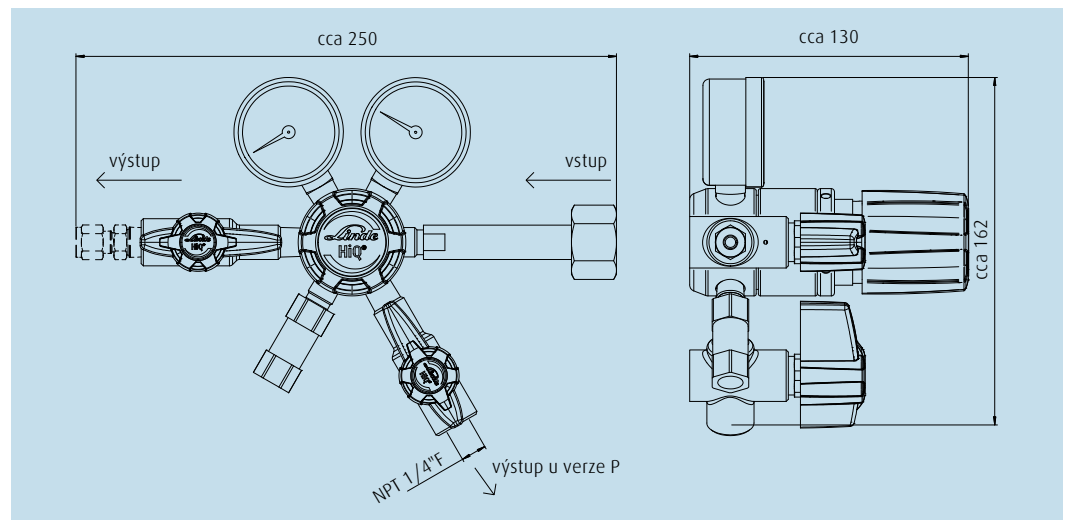
Diagramy průtoku C 200/1 50



C 200/1 200



Rozměry



C 200/1 P



Výrobce: GCE, s.r.o., Žižkova 381, 583 81 Chotěboř
 Dodavatel: Linde Gas a.s., Speciální plyny, U Technoplynu 1324, 198 00 Praha 9, www.linde-gas.cz

Firma Linde Gas a.s. si vyhrazuje právo na změny specifikací produktů, provedení atd., z výrobních nebo jiných důvodů, bez předchozího sdělení. HiQ® a REDLINE® je registrovaná obchodní známka Linde plc. Změny vyhrazeny.